



**Electrolux**  
PROFESSIONAL

**Modulare Großküchengeräteserie  
Mono-Supertherm-Herd, 2 Zonen,  
ECOTOP-Beschichtung, einseitige  
Bedienung, rückseitige Aufkantung**

**Technisches Datenblatt**

ARTIKEL #  
MODELL #

NAME #

SIS #

AIA #



**588354 (MALBFBEDAO)**

Mono-Supertherm-Herd, 2 Zonen, ECOTOP-Beschichtung, einseitige Bedienung, rückseitige Aufkantung

**Kurzbeschreibung**

**Artikel Nr.**

Konstruktion nach DIN 18860\_2, 20 mm Deckplatte mit Tropfnase und 70 mm zurückgesetzter Sockel. Innenrahmen aus 2 mm und 3 mm CNS 1.4301 für extra große Stabilität. 2 mm starke Deckplatte aus CNS 1.4301. Reinigungsfreundliche Konstruktion mit ebenen Flächen. THERMODUL-Verbindungssystem ermöglicht bündige Deckplatte bei Aufstellung nebeneinander und verhindert Eindringen von Schmutz. ECOTOP-Modell mit 14 mm dicker Flußstahl-Kochfläche mit wärmespeichernder Beschichtung. 2 separat regelbare Heizzonen mit 2 elektronischen Fühlern je Zone und 8 Leistungsstufen zur Regelung der Oberflächentemperatur. Schnelles Aufheizen des Kochfelds und dauernde Einsatzbereitschaft. Überhitzungsschutz schaltet die Energiezufuhr bei zu hoher Temperatur ab. Standby-Funktion spart Energie und heizt schnell wieder bis zur Höchstleistung auf. Metallknebel mit eingelassenem, hygienischem, „weichem“ Silikongriff für leichte Bedienung und Reinigung. IPX5 Strahlwasserschutz-Zertifizierung. Konfiguration: Freistehend, einseitige Bedienung, Deckplatte mit Aufkantung.

**Hauptmerkmale**

- 2 separat regelbare Heizzonen.
- Schnelles Aufheizen der Platte und dauernde Betriebsbereitschaft.
- Überhitzungsschutz: 1 Temperaturfühler schaltet bei Überhitzung die Stromzufuhr ab.
- Töpfe können ohne Anheben zwischen den Heizzonen verschoben werden.
- Gerundete Vertiefungen um die Platten herum für leichte Reinigung.
- Spritzschutz: IPX5
- Alle wesentlichen Komponenten sind leicht von vorn zugänglich
- Monosupertherm Modell mit 20 mm Materialstärke Kochoberfläche mit wärmespeichernder Oberfläche
- THERMODUL Anschlussystem für nahtlose Deckplatte bei Installation von Geräten nebeneinander; so kann kein Schmutz in die Funktionskomponenten eindringen, und die Geräte können für Service oder Austausch leicht abmontiert werden.
- Metallknebel mit eingebautem, hygienischem Silikongriff für leichte Handhabung und Reinigung. Das Spezialdesign der Regler schützt vor Eindringen von Schmutz oder Flüssigkeiten in Funktionskomponenten.
- Großes, gut lesbares, digitales Display aus Dickglas, beständig gegen Hitze und Chemikalien, zur Anzeige der eingestellte Leistungsstufe. Das Display zeigt auch den EIN-/AUS-Status des Geräts und der Heizelemente an.
- Kochplatte und unteres Dichtprofil als Schutz gegen Eindringen von Schmutz.
- Zwei elektronische Fühler je Zone zum Regeln der Oberflächentemperatur und als Überhitzungsschutz.
- 8 Leistungsstufen. Temperaturbereich bis 450° C Kontakttemperatur

**Konstruktion**

- 2 mm Deckplatte aus Chromnickelstahl 1.4301.
- Konstruktion gemäß DIN 18860\_2 mit 20 mm Tropfnase und 70 mm zurückgesetztem Sockel.
- Flache Oberflächenkonstruktion mit minimalen verdeckten Bereichen zur einfachen Reinigung aller Oberflächen
- Konstruktion gemäß DIN 18860\_2 mit 20 mm Tropfnase.
- Selbsttragende Konstruktion.

**Nachhaltigkeit**

- Standby-Funktion für Energieeinsparung und



**Genehmigung:**



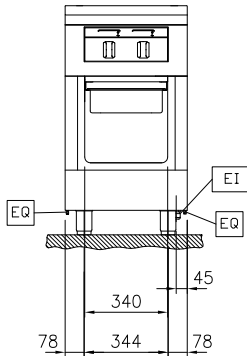
Experience the Excellence  
www.electroluxprofessional.com  
professional.dach@electroluxprofessional.com

schnelles Wiederaufheizen bis zur max. Temperatur.

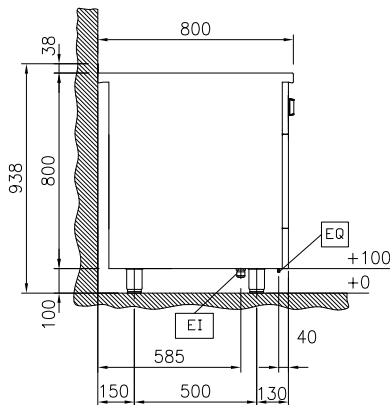
### Optionales Zubehör

- Verbindungsschiene für Geräte mit Aufkantung PNC 912497
- Portionierbord, 500 mm Länge PNC 912523
- CNS-Portionierbord, 500 mm Länge PNC 912553
- Klappbord PNC 912577
- Klappbord PNC 912578
- Seitenbord PNC 912583
- Seitenbord PNC 912584
- Seitenbord PNC 912585
- CNS-Frontblende, 500 mm Länge PNC 912595
- CNS-Sockelblenden, links und rechts, wandstehend, 800 mm PNC 912622
- CNS-Sockelblenden, links und rechts, Rücken an Rücken 1600 mm PNC 912625
- CNS-Sockel, wandstehend, 500 mm Länge PNC 912803
- Verbindungsschiene für Geräte mit rückseitiger Aufkantung: modular 80 (links), ProThermetic Kippgerät (rechts), ProThermetic Standgerät (links) ProThermetic Kippgerät (rechts) PNC 912977
- Verbindungsschiene für Geräte mit rückseitiger Aufkantung: modular 80 (rechts), ProThermetic Kippgerät (links), ProThermetic Standgerät (rechts) ProThermetic Kippgerät (links) PNC 912978
- CNS-Rückwand, 500x800 mm PNC 913023
- CNS-Seitenwand, links, für Geräte mit Aufkantung, 12,5 mm PNC 913094
- CNS-Seitenwand, rechts, für Geräte mit Aufkantung, 12,5 mm PNC 913098
- Endschiene, für Geräte mit Aufkantung, links, bündig PNC 913113
- Endschiene, für Geräte mit Aufkantung, rechts, bündig PNC 913114
- Endschiene (12,5 mm), links, für Geräte mit Aufkantung PNC 913204
- Endschiene (12,5 mm), rechts, für Geräte mit Aufkantung PNC 913205
- U-Profil, Rücken an Rücken TL80/85/90 für Geräte mit Aufkantung (Preis pro lfm) PNC 913226
- - NOT TRANSLATED - PNC 913230
- Gelochtes Bord für Wärmeschränke und Unterschränke (einseitige Bedienung TL80-85-90 und beidseitige Bedienung für TL80) PNC 913233
- Energie-Optimierer 14A PNC 913244
- Verstärkte Seitenwand, nur in Verbindung mit Seitenbord, für Wandaufstellung, links PNC 913264
- Verstärkte Seitenwand, nur in Verbindung mit Seitenbord, für Wandaufstellung, rechts PNC 913266
- Rostführungen PNC 913279
- - NOT TRANSLATED - PNC 913664
- Trennwand TL80 H=800mm PNC 913669
- - NOT TRANSLATED - PNC 913676
- SEITENWAND FLACH TL80 H800MM PNC 913685

Front

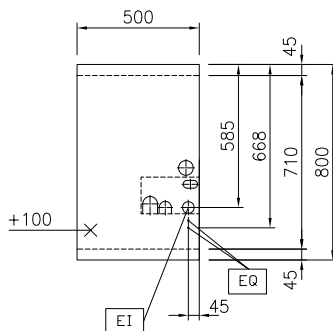


Seite



EI = Elektroanschluss  
 EQ = Equipotentialschraube

oben



### Elektrisch

Netzspannung:  
 588354 (MALBFBEDAO) 400 V/3N ph/50/60 Hz  
 Anschlusswert: 6 kW

### Schlüsselinformation

Konfiguration auf Untergestell; einseitig bedienbar  
 Leistung vordere Platten 3 - 0 kW  
 Leistung hintere Platten 3 - kW  
 Glühplattennutzfläche (Breite) 360 mm  
 Glühplattenmaße (Tiefe): 630 mm  
 Außenabmessungen, Länge: 500 mm  
 Außenabmessungen, Tiefe: 800 mm  
 Außenabmessungen, Höhe: 800 mm  
 Lagerkammer-Abmessungen, Länge: 340 mm  
 Lagerkammer-Abmessungen, Höhe: 330 mm  
 Lagerkammer-Abmessungen, Tiefe: 740 mm  
 Nettogewicht: 93 kg

### Nachhaltigkeit

Durschnittlicher Verbrauch 13 Amps